

Stromwandler

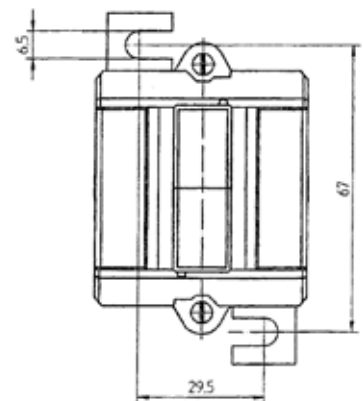
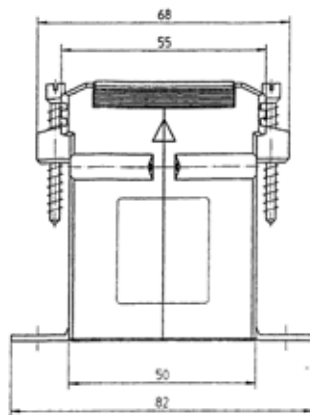
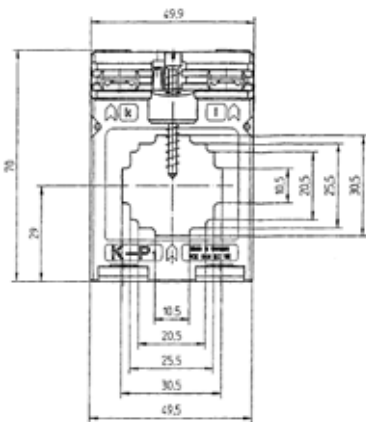


Type:
SW-K 3010

Wandlerbreite 49,5 mm
für Schiene 30 x 10 mm oder Rundleiter bis 28 mm
Gewicht ca. 300 g
mit Fußbefestigungswinkel
mit Primärleiterbefestigung
mit Sekundärklemmenabdeckung

€ Preis

Primär-Nennstrom in A	VA	Klasse 1 netto €		Klasse 0,5 netto €	
		Sek. 5 A	Sek. 1 A	Sek. 5 A	Sek. 1 A
60	1	15,20	17,00	-	-
75	1,25	15,20	17,00	-	-
80	1,25	15,20	17,00	-	-
100	1,5	15,20	17,00	-	-
150	1,5	15,20	17,00	-	23,20
	2,5	15,20	17,00	-	-
200	2,5	15,20	17,00	21,50	23,20
	2,5	15,20	17,00	21,50	23,20
250	5	15,20	17,00	-	-
	2,5	15,20	17,00	21,50	23,20
300	5	15,20	17,00	-	-
	2,5	15,20	17,00	21,50	23,20
400	5	15,20	17,00	-	-
	2,5	15,20	17,00	21,50	23,20
500	5	15,20	17,00	21,50	23,20
	10	15,20	17,00	-	-



ab 1.4.2018
zzgl. 3,8 %
Teuerungszuschlag