



Stromwandler

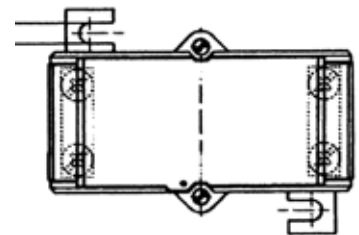
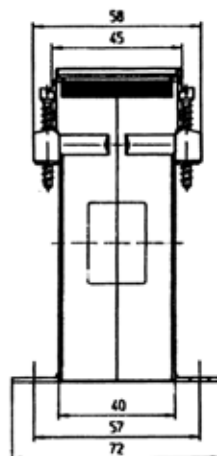
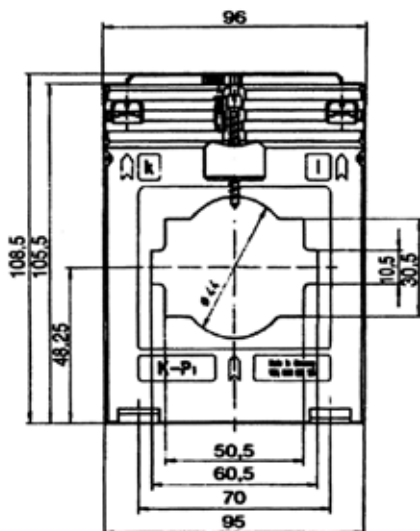
Type:
SW 6010

Wandlerbreite 95 mm
für Schiene 63 x 10 mm, 2 x 50 x 10 mm oder Rundleiter bis 44 mm
Gewicht ca. 450 g
mit Fußbefestigungswinkel
mit Primärleiterbefestigung
mit Sekundärklemmenabdeckung



Preis

Primär-Nennstrom in A	VA	Klasse 1 netto €		Klasse 0,5 netto €	
		Sek. 5 A	Sek. 1 A	Sek. 5 A	Sek. 1 A
400	5	16,50	20,50	21,50	25,00
	10	16,50	20,50	21,50	25,00
500	10	16,50	20,50	21,50	25,00
	15	16,50	20,50	21,50	25,00
600	10	16,50	20,50	21,50	25,00
	15	16,50	20,50	21,50	25,00
750	10	16,50	20,50	21,50	25,00
	15	16,50	20,50	21,50	25,00
800	10	16,50	20,50	21,50	25,00
	15	16,50	20,50	21,50	25,00
1000	15	16,50	20,50	21,50	25,00
	30	16,50	20,50	21,50	25,00
1200	15	16,50	20,50	21,50	25,00
	30	16,50	20,50	21,50	25,00
1250	15	16,50	20,50	21,50	25,00
	30	16,50	20,50	21,50	25,00
1500	15	16,50	20,50	21,50	25,00
	30	16,50	20,50	21,50	25,00
1600	15	16,50	20,50	21,50	25,00
	30	16,50	20,50	21,50	25,00



ab 1.4.2018
zzgl. 3,8 %
Teuerungszuschlag