



CU US

NEU

Aufsteck-Stromwandler

für PL 100 x 10 mm

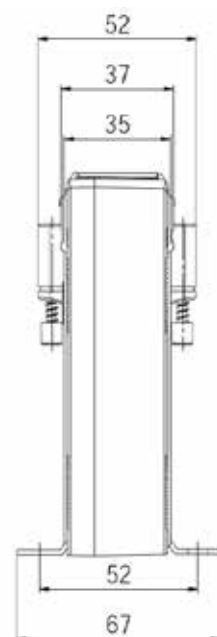
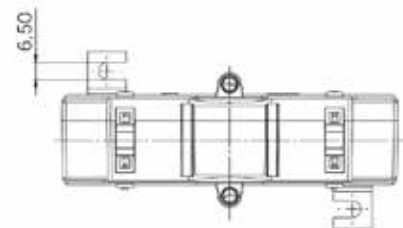
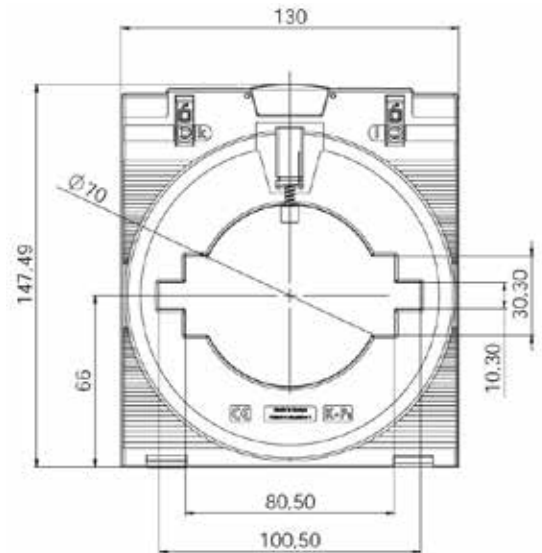
CSW 101

Type CSW 101

Wandlerbreite	130 mm
Wandertiefe	35 / 52 mm
Primärleiter	100x10 / 80x30 mm
Rundleiter	Ø 70 mm

Zubehör inkl.	Fußbefestigungswinkel Primärleiterbefestigung
----------------------	--

Gewicht	ca. 550 g
Sonderausführung eichfähig auf Anfrage möglich.	



Preis

Primär Nennstrom in A	VA	Klasse 1		Klasse 0,5	
		netto € sek. 5 A	netto € sek. 1 A	netto € sek. 5 A	netto € sek. 1 A
400	2,5	-	-	79,60	93,10
	5	71,10	78,80	-	-
500	2,5	-	-	-	-
	5	71,10	78,80	79,60	93,10
600	5	-	-	79,60	93,10
	10	71,10	78,80	-	-
750	5	71,10	78,80	79,60	93,10
	10	71,10	78,80	79,60	93,10
800	5	71,10	78,80	79,60	93,10
	10	71,10	78,80	79,60	93,10
1000	5	71,10	78,80	79,60	93,10
	10	71,10	78,80	79,60	93,10
1200	5	71,10	78,80	79,60	93,10
	10	71,10	78,80	79,60	93,10
1250	5	71,10	78,80	79,60	93,10
	10	71,10	78,80	79,60	93,10
1500	5	-	-	-	-
	10	71,10	78,80	79,60	93,10
	15	71,10	78,80	79,60	93,10
1600	5	-	-	-	-
	10	71,10	78,80	79,60	93,10
	15	71,10	78,80	79,60	93,10
2000	10	71,10	78,80	79,60	93,10
	15	71,10	78,80	79,60	93,10
2500	10	71,10	78,80	79,60	93,10
	15	71,10	78,80	79,60	93,10

Zubehör: siehe Zubehör