

9 Allgemeine Beschreibung

Anwendung

Nebenwiderstände dienen zur Messbereicherweiterung von Drehspul-Messgeräten sowie zur Lieferung eines stromabhängigen Spannungsabfalles, z. B. zur elektronischen Weiterverarbeitung.

Ausführung

Nebenwiderstände werden nach DIN 43 703 und DIN EN 60 051 gefertigt. Die Genauigkeit beträgt 0,5 % bezogen auf den Nennwert. In Sonderausführung kann eine erhöhte Genauigkeit von 0,2 % oder 0,1 % geliefert werden.

Nebenwiderstände bis 25 A sind auf Isoliersockel montiert. Dieser ist für Hutschiennenmontage oder Schraubbefestigung geeignet. Die Potentialschrauben haben ein Gewinde M5. Anschlusskupfer und Widerstandsmaterial (Manganin) sind mit Silberlot hart verlötet.

Sonderausführungen

Ableich der Zuleitungswiderstände am Nebenwiderstand

Abweichender Nennstrom und/oder Spannungsabfall

Shuntabdeckkappe mit Isoliersockel für Hutschiennenmontage oder Schraubbefestigung

bis 25 A für 60 mV, 100 mV und 150 mV

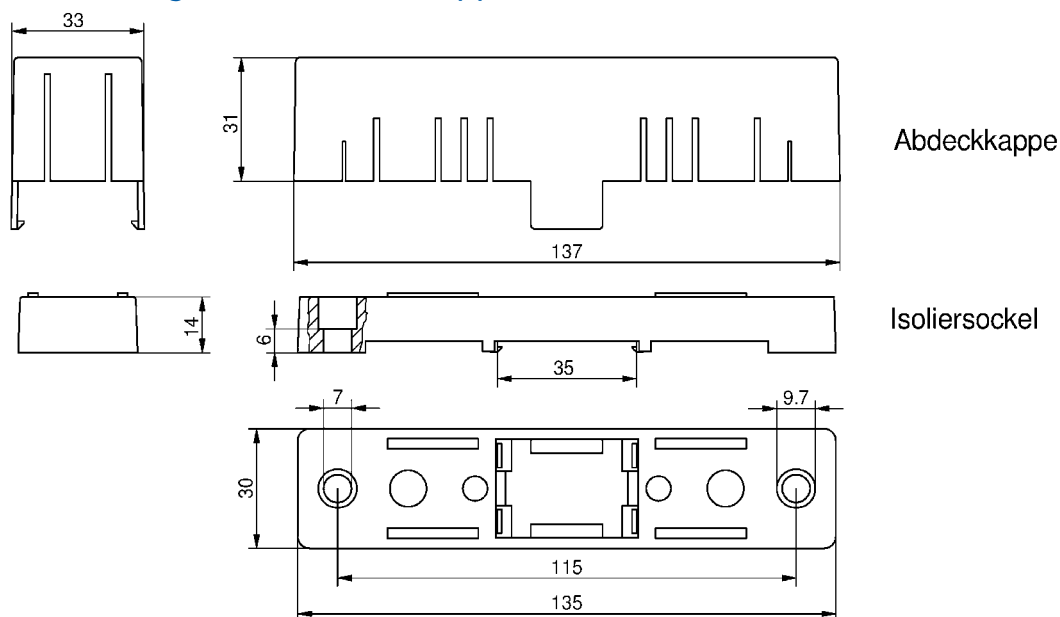
ab 25 A bis 150 A für 60 mV

€ 3,80
auf Anfrage

€ 4,10

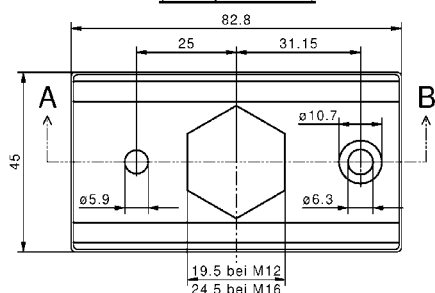
€ 7,80

Abmessungen Shuntabdeckkappe

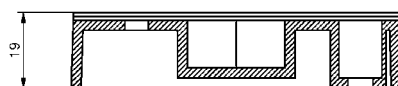


Isoliersockel für 200A - 600A

(2St. pro Shunt)



Schnitt A - B



Befestigungsbohrungen: Maß "e" + 62,3mm

ab 1.4.2018
zzgl. 3,8 %
Teuerungszuschlag