



## Messumformer für Wirkleistung

Wechselstrom und Drehstrom

Type:

Pw-MU, Pnz-MU, Pz-MU, Pd-MU, Pdr-MU



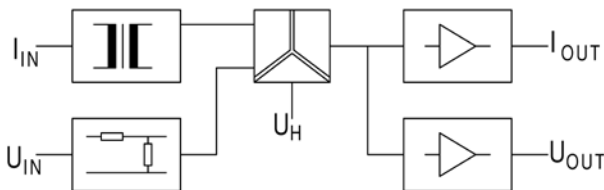
### Anwendung

Die Messumformer Pw-MU, Pnz-MU, Pz-MU, Pd-MU und Pdr-MU dienen zur Umformung und Trennung der Wirkleistung in Wechsel- oder Drehstromnetzen in ein eingepprägtes Gleichstrom- und Gleichspannungssignal.



### Funktion

Die zu messenden Größen gelangen über interne Stromwandler und Spannungsteiler zum Analogmultiplizierer. Hier werden die Momentanwerte von Strom und Spannung multipliziert und in einer nachfolgenden Integrationsstufe als Mittelwert einer Gleichspannung gebildet, die der Wirkleistung entspricht. Es können sinusförmige sowie nichtsinusförmige Wechselstromgrößen beliebiger Kurvenform gemessen werden. Die galvanische Trennung zwischen den Eingangs- und Ausgangssignalen geschieht mittels Optokoppler. Die nachgeschalteten Verstärker liefern die eingepprägten Gleichstrom- und Gleichspannungssignale. Beide Ausgänge sind leerlauf- und kurzschlussfest. Eine Verbindung zwischen beiden Ausgängen ist unzulässig. Eine Hilfsspannung ist bei „live zero“ oder schwankender Nennspannung von  $\pm 20\%$  erforderlich.



### Preis

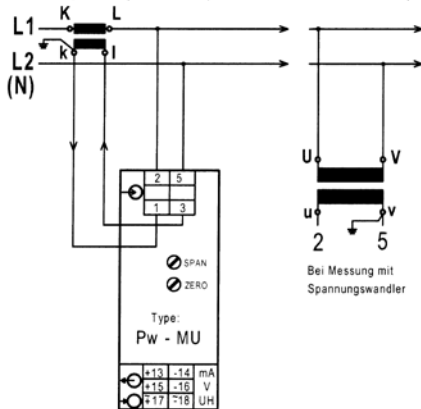
Eingang	50-150 % der Scheinleistung, 100 / 110 / 230 / 400 / 500 oder 600 V (690 V in geerdeten Anlagen), 1 A oder 5 A (Primärstrom bitte angeben!) Direktanschluss bis max. 15 A auf Anfrage!	
Ausgang	<b>Pw-MU</b> (Wechselstromnetz) oder <b>Pz-MU</b> (4-Leiter Drehstromnetz gleicher Belastung) oder <b>Pnz-MU</b> (3-Leiter Drehstromnetz gleicher Belastung):	
	0-20 mA und 0-10 V (ohne Hilfsspannung)	€ 187,00
	4-20 mA und 2-10 V (mit Hilfsspannung)	€ 196,00
	<b>Pd-MU</b> (3-Leiter Drehstromnetz beliebiger Belastung):	
	0-20 mA und 0-10 V (ohne Hilfsspannung)	€ 310,00
	4-20 mA und 2-10 V (mit Hilfsspannung)	€ 319,00
	<b>Pdr-MU</b> (4-Leiter Drehstrom beliebiger Belastung):	
	0-20 mA und 0-10 V (ohne Hilfsspannung)	€ 325,00
	4-20 mA und 2-10 V (mit Hilfsspannung)	€ 334,00
<b>Mehrpriese</b>	Zweiseitige Energierichtung	€ 32,30
	Hilfsspannung, bei schwankender Nennspannung von $> \pm 20\%$ und Spannungen $> 500$ V erforderlich	
	230 V AC oder 110 V AC	€ 9,00
	24 V DC	€ 31,00
	6-30 V AC + DC	€ 52,00
	36-265 V AC + DC	€ 44,50
	Frequenzmodul Type FM (Frequenzausgang 0-5 Hz bis 0-10 kHz) (Beschreibung Seite 8)	€ 27,00
	Relaismodul zur Grenzwertüberwachung Type GWM (Beschreibung Seite 9) Hilfsspannung erforderlich	€ 66,80



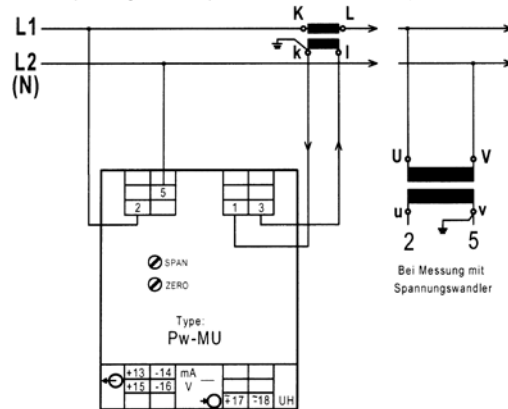
## Anschluss

### Type Pw-MU (Wechselstrom)

Arbeitsspannung bis 300V (Phase zu Neutralleiter L - N)

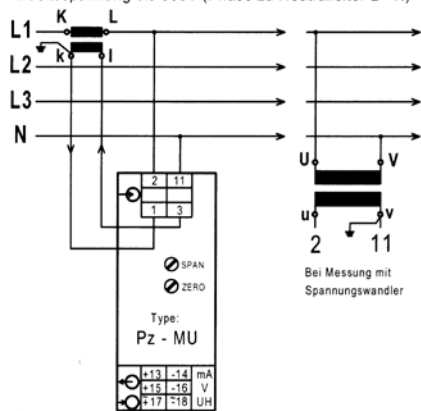


Arbeitsspannung bis 600V (Phase zu Neutralleiter L - N)

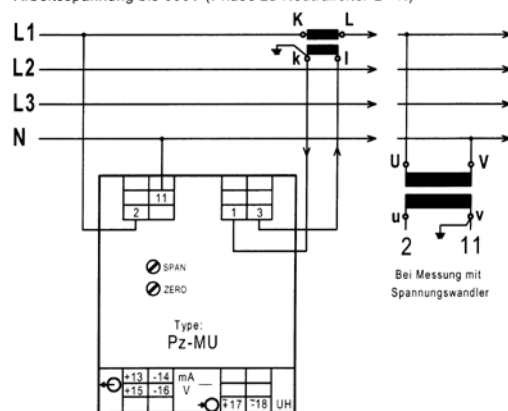


### Type Pz-MU (Vierleiterdrehstrom gleich belastet)

Arbeitsspannung bis 300V (Phase zu Neutralleiter L - N)

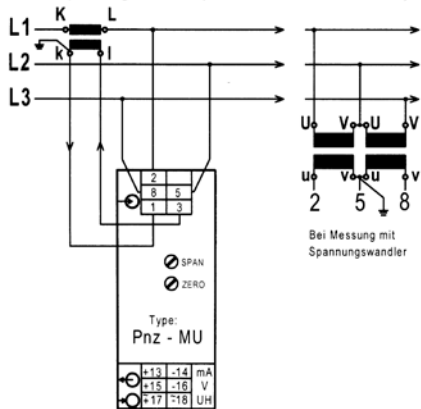


Arbeitsspannung bis 600V (Phase zu Neutralleiter L - N)

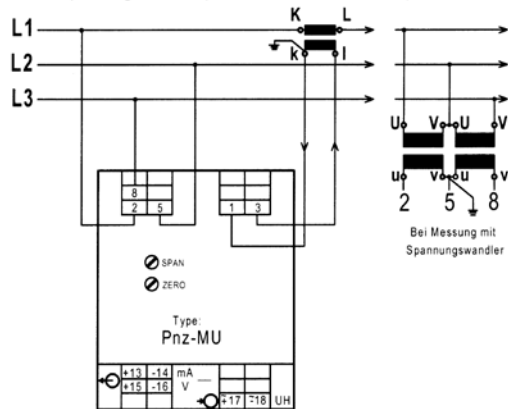


### Type Pnz-MU (Dreileiterdrehstrom gleich belastet)

Arbeitsspannung bis 300V (Phase zu Neutralleiter L - N)

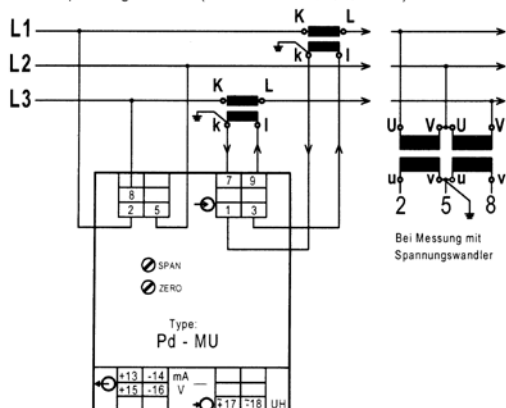


Arbeitsspannung bis 600V (Phase zu Neutralleiter L - N)



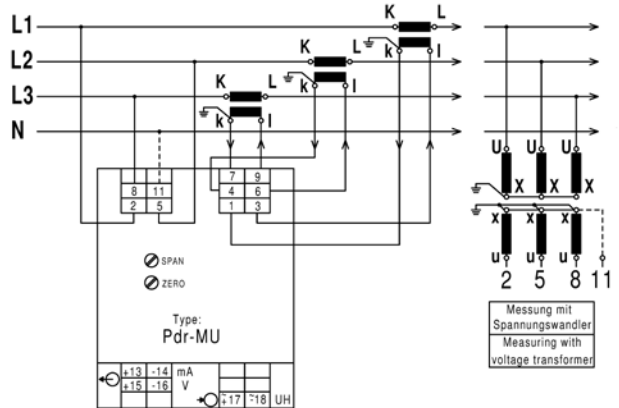
### Type Pd-MU (Dreileiterdrehstrom beliebig belastet)

Arbeitsspannung bis 600V (Phase zu Neutralleiter L - N)



### Type Pdr-MU (Vierleiterdrehstrom beliebig belastet)

Arbeitsspannung bis 600V (Phase zu Neutralleiter L - N)



Bei Geräten mit Frequenzmodul entfallen weitere Ausgänge. An den Klemmen +13 und -14 steht der Frequenzausgang zur Verfügung.



## Technische Daten

<b>Eingang</b>	EingangsgroÙe	Wirkleistung bei Wechsel- oder Drehstrom	
	Nennwerte	50-150 % der Scheinleistung bei Wechselstrom: $S = U \times I$ bei Drehstrom: $S = U \times I \times 1,732$	
	Nennspannung	100 V, 110 V, 230 V, 400 V, 500 V oder 600 V (690 V in geerdeten Anlagen) $\pm 20 \%$ , max. 3,5 VA	
	Nennstrom	1 A oder 5 A, 0,3 VA	
	Nennfrequenz	50 Hz, 60 Hz oder 400 Hz	
	Überlastung dauernd	Strom: 2-fach Spannung: 1,2-fach	
	Stoßüberlastung	Strom: 20-fach, 1 sec. Spannung: 2-fach, 1 sec.	
	<b>Ausgang</b>	AusgangsgroÙen	Doppelausgang
		Nennwerte	0-20 mA / 500 $\Omega$ Bürde und 0-10 V / max. 10 mA belastbar
		Option	<ul style="list-style-type: none"> <li>„live zero“ 4-20 mA / 500 <math>\Omega</math> Bürde und 2-10 V max. 10 mA belastbar (Hilfsspannung erforderlich)</li> </ul>
Bipolarer Ausgang		<ul style="list-style-type: none"> <li>z. B. - 20 - 0 - + 20 mA / 500 <math>\Omega</math> Bürde und - 10 - 0 - + 10 V / max. 10 mA belastbar</li> </ul>	
Nullpunktanhebung		<ul style="list-style-type: none"> <li>z. B. 0-10-20 mA / 500 <math>\Omega</math> Bürde und 0-5-10 V / max. 10 mA belastbar</li> </ul>	
<b>Übertragungsverhalten</b>	Genauigkeit	$\pm 0,5 \%$	
	Spannungseinfluss	$< 0,1 \%$ bei $\pm 10 \%$ der Nennspannung	
	Frequenzeinfluss	$< 0,3 \%$ bei 10 Hz Frequenzänderung	
	Phasenwinkleinfluss	$< 0,5 \%$ bei $\pm 90^\circ$	
	Temperaturbereich	-15 $^\circ\text{C}$ bis +20 $^\circ\text{C}$ bis +30 $^\circ\text{C}$ bis +55 $^\circ\text{C}$	
	Temperatureinfluss	$< 0,3 \%$ bei 10 K	
	Hilfsspannungseinfluss	nein	
	Bürdeinfluss	nein	
	Fremdfeldeinfluss	nein (400 A/m)	
	Restwelligkeit	$< 30 \text{ mVss}$	
	Einstellzeit	$< 300 \text{ ms}$	
	Leerlaufspannung	max. 24 V	
	Strombegrenzung	max. 2-fach bei Übersteuerung	
	Prüfspannung	$< 500 \text{ V}$ : 4 kV zwischen Eingang, Ausgang, Hilfsspannung $> 500 \text{ V}$ : 5,2 kV zwischen Eingang und Ausgang 4 kV Eingang / Ausgang zu Hilfsspannung	
	<b>Hilfsspannung</b> (nur bei „live zero“, schwankender Nennspannung oder Spannungen $> 500 \text{ V}$ )		230 V AC $\pm 20 \%$ , 45-65 Hz, 2,5 VA
Optionen		<ul style="list-style-type: none"> <li>110 V AC <math>\pm 20 \%</math>, 45-65 Hz, 2,5 VA</li> <li>24 V DC - 15 % bis + 25 %, 2 W</li> <li>6-30 V AC + DC, 2 VA</li> <li>36-265 V AC + DC, 2 VA</li> </ul>	
<b>Abmessungen</b>	Gehäuse	$< 500 \text{ V}$ : Pw-MU, Pz-MU, Pnz-MU: Gehäuse A, (22,5 mm breit) Seite A1	
		$> 500 \text{ V}$ : Pw-MU, Pz-MU, Pnz-MU: Gehäuse B, (45 mm breit) Seite A1	
		Pd-MU, Pdr-MU: Gehäuse B, (45 mm breit) Seite A1	
<b>Gewicht</b>	Pw-MU, Pz-MU, Pnz-MU:	250 g	
	Pd-MU:	340 g	
	Pdr-MU:	370 g	
<b>Einbau</b>	Befestigung	Schnappbefestigung auf Hutschiene TH 35 gem. DIN EN 60 715	
	Elektrischer Anschluss	Schraubanschluss max. 4 mm <sup>2</sup>	