



# Energiezähler für Drehstrom

für Stromwandleranschluss

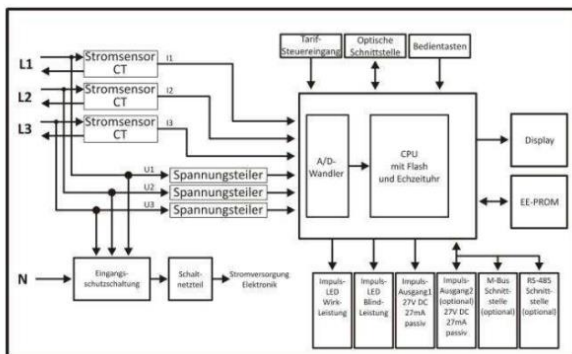
Type: **SINUS 5//1 SO MID**

## Funktion

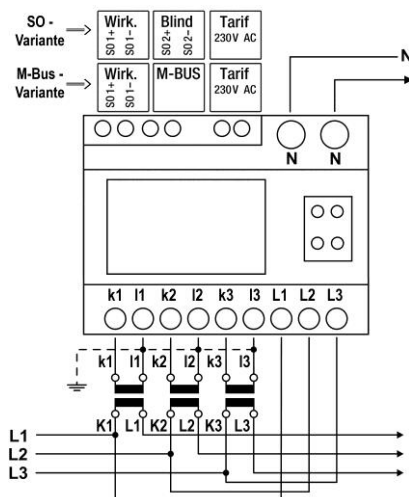
Der Zähler besteht aus einem mehrteiligen Kunststoffgehäuse. Ein Teil ist aus glasklarem Kunststoff gefertigt und deckt das darunter liegende LC-Display (Flüssigkristallanzeige) und das Leistungsschild ab. Zum Anschluss des Zählers sind von außen zugängliche Klemmschrauben vorhanden. Die elektronische Funktionsschaltung des Zählers ist auf Leiterplatten ausgebaut und befindet sich innerhalb des Kunststoffgehäuses.

Die zu messende Stromstärke wird je Strompfad (je Phase) intern über einen Stromwandler an die Eingangsbedingungen

der elektronischen Sensoren angepasst. Die zu messende Spannungsgröße wird je Spannungspfad (je Phase) intern über einen Spannungsteiler an die Eingangsbedingungen der elektronischen Sensoren angepasst. Die Strom- und Spannungs-signale werden über Filterschaltungen dem A/D-Wandlungsprozess zugeführt. Die digitalisierten Messwerte werden in einem nachgeschalteten Prozessor weiterverarbeitet. Nach der Prozessverarbeitung werden die registrierten Energiemengen auf der Anzeige dargestellt. Die Software steuert die Prozessverarbeitung im Zähler. Hierdurch werden Funktionen zum Zähleranlauf und -stillstand, zur Impulsabgabe, zur Anzeigensteuerung, zur Messwertspeicherung und -rettung, zum Start- und Abschalt-verhalten und zur Fehlerüberwachung realisiert.



## Anschluss



## Technische Daten

Typen	SINUS 5//1 S0 MID und SINUS 5//1 M-BUS MID
Referenzspannungsbereich (siehe Zähleraufdruck)	$U_n = 3 \times 230/400 (1 \pm 10 \%) V$
Referenzfrequenzbereich (siehe Zähleraufdruck)	$f_n = 50 (1 \pm 2 \%) Hz$
Stromstärkeangaben nach Zähleraufdruck	$I_{min} - I_n(I_{max}) A$
Anlaufstromstärke	$I_{st} = 0,002 A$ (symmetrisch je Phase)
Mindeststromstärke (siehe Zähleraufdruck)	$I_{min} = 0,01 A$
Übergangsstromstärke	$I_{tr} = 0,05 A$
Bemessungsstromstärke (siehe Zähleraufdruck)	$I_n = 1 A$ oder $5 A$
Grenzstromstärke (siehe Zähleraufdruck)	$I_{max} = 6 A$
Genauigkeitsklasse (siehe Zähleraufdruck)	Klasse A (MPE = $\pm 3,5 \%$ ) oder Klasse B (MPE = $\pm 2 \%$ )
Betriebsanzeige/Prüfausgang, optisch	LED, rot blinkend, $t_{min} = 30 ms$
Stillstand-/Rücklauferkennung, optisch	LED, rot dauerleuchtend
Registrierungsanzeige	LC-Display (Flüssigkristallanzeige)
Anzeigekapazität der Energeregister	5 Stellen kWh und 3 Dezimalstellen
Impulskonstante, optisch (siehe Zähleraufdruck)	$R_L$ ; Standard 20.000 imp/kWh (0,05 Wh/imp)
Impulskonstante, elektrisch (siehe Zähleraufdruck)	$R_A$ ; Standard 5000 imp/kWh (0,2 Wh/imp)
Impulszahl/Messzeit für Wiederholpräzision	mindestens 2 Impulse und 20 Sekunden Integrationszeit
Impulsausgang, elektrisch passiv	potentialfrei, nach DIN EN 62053-31 Klasse A und B
Impulsparameter, elektrisch	$U_{max} = 30 V$ , $I_{max} = 30 mA$ , Verpolschutz
Impulslänge, eingestellte	$t_{i max} = 35 ms$ (einstellbar)
Funktionsspannungsbereich erweitert	180 V bis 265 V; Spannung einphasig oder dreiphasig
Funktionsfrequenzbereich erweitert	40 Hz bis 65 Hz
Eigenverbrauch	Spannungspfad ca. 0,6 VA, Strompfad ca. 0,06 VA
Berücksichtigung Oberwellenenergiegehalt	messtechnisch bis etwa 4 kHz
Betriebstemperaturbereich	-25 °C bis +55 °C, Innenraum
Schutzklasse	Schutzklasse 2, Schutzisolation
Schutzstufe	Gehäuse IP 51, bei angebrachtem Klemmendeckel
Gewicht	230 g
Befestigung	Schnappbefestigung auf Hutschiene TH 35 gem. DIN EN 60715
Elektrischer Anschluss	Schraubanschluss max. 6 mm <sup>2</sup>



**MÜLLER + ZIEGLER GmbH & Co. KG, Industriestr. 23, D-91710 Gunzenhausen**  
Tel. +49 (0) 98 31.50 04 0, Fax +49 (0) 98 31.50 04 20  
[www.mueller-ziegler.de](http://www.mueller-ziegler.de), e-mail: [info@mueller-ziegler.de](mailto:info@mueller-ziegler.de)