

NEU



Energiezähler für Drehstrom

für Direktanschluss bis 85 A

Type:

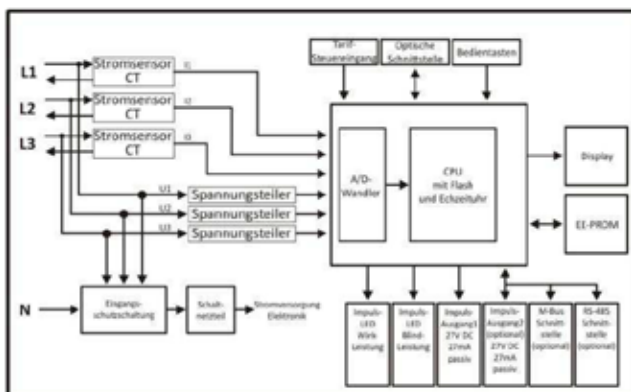
SINUS 85 50 MID



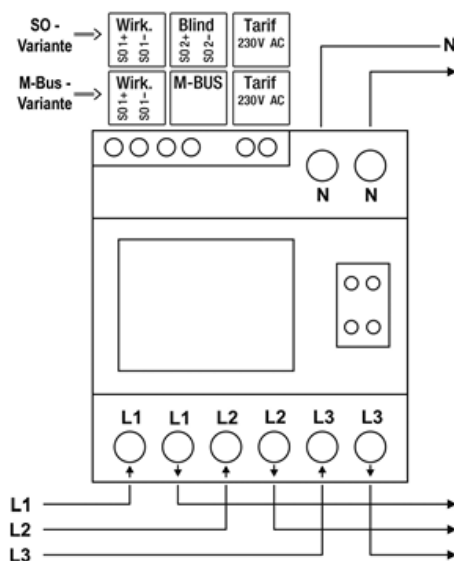
Funktion

Der Zähler besteht aus einem mehrteiligen Kunststoffgehäuse. Ein Teil ist aus glasklarem Kunststoff gefertigt und deckt das darunter liegende LC-Display (Flüssigkristallanzeige) und das Leistungsschild ab. Zum Anschluss des Zählers sind von außen zugängliche Klemmschrauben vorhanden. Die elektronische Funktionsschaltung des Zählers ist auf Leiterplatten aufgebaut und befindet sich innerhalb des Kunststoffgehäuses.

Die zu messende Stromstärke wird je Strompfad (je Phase) intern über einen Stromwandler an die Eingangsbedingungen der elektronischen Sensoren angepasst. Die zu messende Spannungsgröße wird je Spannungspfad (je Phase) intern über einen Spannungsteiler an die Eingangsbedingungen der elektronischen Sensoren angepasst. Die Strom- und Spannungssignale werden über Filterschaltungen dem A/D-Wandlungsprozess zugeführt. Die digitalisierten Messwerte werden in einem nachgeschalteten Prozessor weiterverarbeitet. Nach der Prozessverarbeitung werden die registrierten Energiemengen auf der Anzeige dargestellt. Die Software steuert die Prozessverarbeitung im Zähler. Hierdurch werden Funktionen zum Zähleranlauf und -stillstand, zur Impulsausgabe, zur Anzeigensteuerung, zur Messwertspeicherung und -rettung, zum Start- und Abschaltverhalten und zur Fehlerüberwachung realisiert.



Anschluss



ab 1.4.2018
zzgl. 3,8 %
Teuerungszuschlag



Preis

SINUS 85 50 MID
SINUS 85 M-Bus MID

€ 157,00
€ 292,50

Preisgruppe B



Technische Daten

Typen

SINUS 85 S0 MID und SINUS 85 M-BUS MID	
Referenzspannungsbereich (siehe Zähleraufdruck)	$U_n = 3 \times 230/400 (1 \pm 10 \%) \text{ V}$
Referenzfrequenzbereich (siehe Zähleraufdruck)	$f_n = 50 (1 \pm 2 \%) \text{ Hz}$
Stromstärkeangaben nach Zähleraufdruck	$I_{\min} - I_n(I_{\max}) \text{ A}$
Anlaufstromstärke	$I_{st} = 0,002 \text{ A}$ (symmetrisch je Phase)
Mindeststromstärke (siehe Zähleraufdruck)	$I_{\min} = 0,25 \text{ A}$
Übergangsstromstärke	$I_{tr} = 0,5 \text{ A}$
Bemessungsstromstärke (siehe Zähleraufdruck)	$I_{ref} = 5 \text{ A}$
Grenzstromstärke (siehe Zähleraufdruck)	$I_{\max} = 85 \text{ A}$
Genauigkeitsklasse (siehe Zähleraufdruck)	Klasse A (MPE = $\pm 3,5 \%$) oder Klasse B (MPE = $\pm 2 \%$)
Betriebsanzeige/Prüfausgang, optisch	LED, rot blinkend, $t_{\min} = 30 \text{ ms}$
Stillstand-/Rücklauferkennung, optisch	LED, rot dauerleuchtend
Registrierungsanzeige	LC-Display (Flüssigkristallanzeige)
Anzeigekapazität der Energeregister	6 Stellen kWh und 3 Dezimalstellen
Impulskonstante, optisch (siehe Zähleraufdruck)	R_L ; Standard 5000 imp/kWh (0,2 Wh/imp)
Impulskonstante, elektrisch (siehe Zähleraufdruck)	R_A ; Standard 500 imp/kWh (2 Wh/imp)
Impulszahl/Messzeit für Wiederholpräzision	min. 2 Impulse und 20 Sekunden Integrationszeit
Impulsausgang, elektrisch passiv	potentialfrei, nach DIN EN 62053-31 Klasse A und B
Impulsparameter, elektrisch	$U_{\max} = 30 \text{ V}$, $I_{\max} = 30 \text{ mA}$, Verpolschutz
Impulslänge, eingestellte	$t_{i \max} = 35 \text{ ms}$ (einstellbar)
Funktionsspannungsbereich erweitert	180 V bis 265 V; Spannung einphasig oder dreiphasig
Funktionsfrequenzbereich erweitert	40 Hz bis 65 Hz
Eigenverbrauch	Spannungspfad ca. 0,6 VA, Strompfad ca. 2,5 VA
Berücksichtigung Oberwellenenergiegehalt	messtechnisch bis etwa 4 kHz
Betriebstemperaturbereich	-25 °C bis +55 °C, Innenraum
Schutzklasse	Schutzklasse II, Schutzisolation
Schutzstufe	Gehäuse IP 51, bei angebrachtem Klemmendeckel
Gewicht	270 g
Befestigung	Schnappbefestigung auf Hutschiene TH 35 gem. DIN EN 60715
Elektrischer Anschluss	Schraubanschluss max. 25 mm ²