



Energiezähler für Wechselstrom

mit Stromwandler oder Direktanschluss

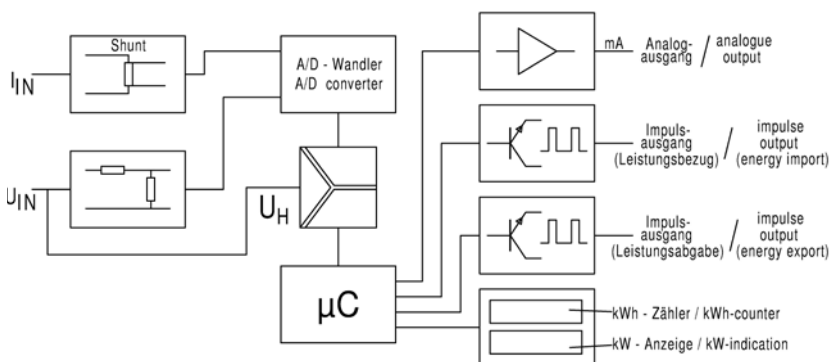
Type:

EZW...



Funktion

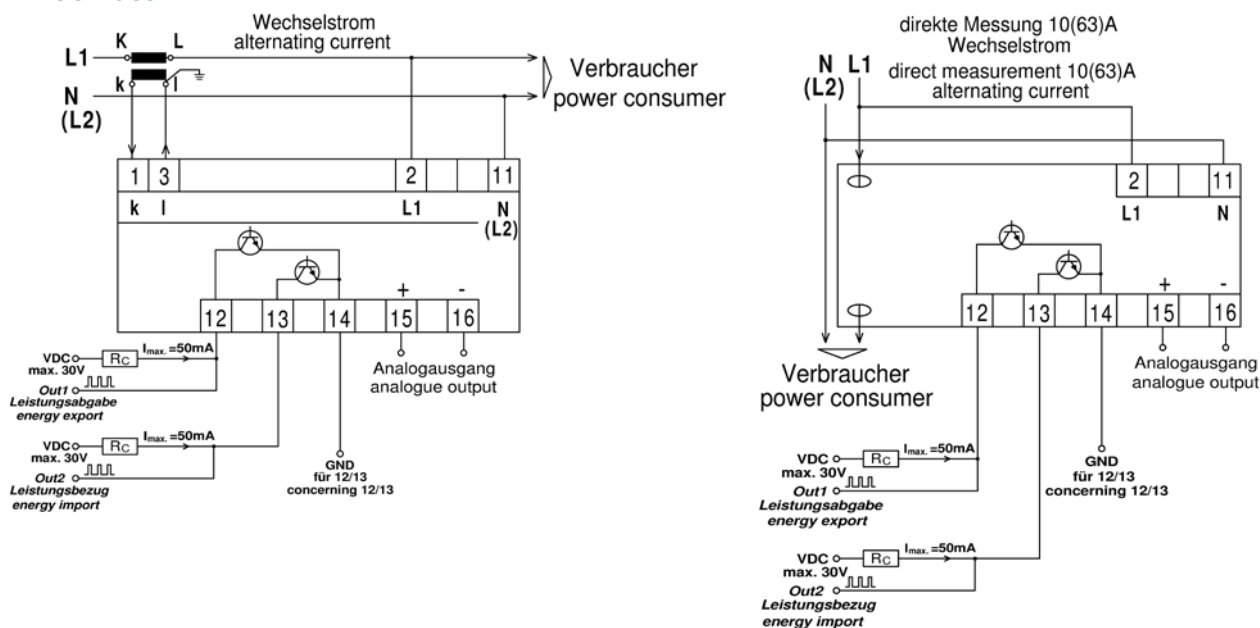
Die zu messenden Größen gelangen über einen externen Stromwandler oder direkt über eine Durchstecköffnung sowie Spannungsteiler zu einem integrierten Baustein. Hier werden die Momentanwerte von Strom und Spannung multipliziert und in eine der Wirkleistung entsprechende Frequenz umgewandelt. Ein nachfolgender Mikrocontroller übernimmt die Bewertungen, die Ausgabe der Impulse sowie die Speicherung der Messwerte. Die Anzeige erfolgt über ein LC-Display. Die Impulsabgabe von Wirkleistungsbezug und -abgabe wird über zwei Open-Kollektor Transistorausgänge ermöglicht. Ein Analogausgang von 20 mA stellt die momentane Wirkleistung dar. Eine getrennte Hilfsspannung ist nicht erforderlich, sie wird aus der Messspannung gewonnen. Die Zählerstände werden bei Netzausfall gespeichert.



ab 1.4.2018
zzgl. 3,8 %
Teuerungszuschlag



Anschluss



Preis

EZW - / 5A oder EZW - / 1A	Wechselstrom, Wandleranschluss sek. 5 A oder sek. 1 A	€ 170,30
EZW - 63 A	Wechselstrom, Direktanschluss bis 63 A	€ 203,00
Mehrpriese	Direktanschluss <63 A (minimal 15 A)	€ 65,00
	Direktanschluss <8 A (minimal 0,05 A)	€ 212,00
	(Diese Mehrpreise sind auf den Listenpreis für die Type EZW - 63 A hinzuzurechnen).	



Technische Daten

Eingang	Nennspannung	230 V \pm 20 %
	Nennstrom	0-5 A oder 0-1 A, (nur über externen Stromwandler)
		Option 0-63 A Direktanschluss über Durchstecköffnung
		40 verschiedene Primärströme, wählbar über Taster frontseitig
		5/10/15/20/25/30/40/50/60/75/80/100/150/200/250/300/350/400/450/500/ 550/600/650/700/750/800/850/900/1000/1200/1250/1500/1600/1800/ 2000/2400/2500/3000/3500 oder 4000 A
	Nennfrequenz	50-60 Hz
	Eigenverbrauch	Spannungspfad ca. 2,5 VA, Strompfad ca. 0,5 VA
	Überlastung dauernd	Strom und Spannung 1,2-fach, Direktanschluss 6,3-fach
	Stoßüberlastung	Spannung 2-fach 1 sec., Strom 20-fach 0,5 sec. Strom-Direktanschluss 30-fach 10 ms
	Temperaturbereich	-10 °C bis +20 °C bis +30 °C bis +55 °C
Anzeigen		zweizeilige LCD-Anzeige
		Wirkarbeit, Bezug, +9 999 999 kWh (mit Rücklaufsperr)
		momentane Wirkleistung, 9 999,99 kW, mit (-) bei negativer Leistung
	über Taste	Wirkarbeit, Abgabe -9 999 999 kWh (mit Rücklaufsperr)
	über Taste	gewählter Primärstrom
	über Taste	gewählte Wertigkeit der Ausgangs-Impulse
Funktionsanzeigen		LED für Wirkarbeit, 5000 Impulse/kWh bei Stromwandleranschluss, 500 Impulse/kWh bei Direktanschluss
		LED für Energieflussrichtung (- P) und Phasenwinkel $\varphi \geq 90^\circ$
Impulsausgänge (S0)	Wirkarbeit, Bezug u. Abgabe	Transistor, 24 V DC (max. 30 V), Ein (aktiv) 10-27 mA, Aus (inaktiv) < 1 mA
	Wertigkeit mit Stromwandler	1/10/100/1000/2000 oder 5000 Impulse/kWh, wählbar über Taster frontseitig (bei Option 0-1 A zusätzlich 25000 Impulse/kWh)
		Die Wertigkeit der Impulse ist mit dem Übersetzungsverhältnis (K_N) der jeweilig verwendeten Stromwandler zu teilen.
	Wertigkeit bei Direktanschluss	1/10/100/200 oder 500 Impulse/kWh, wählbar über Taster frontseitig
	Genauigkeit	± 1 % Klasse B gem. DIN EN 50 470 - 3
	Impulslänge	60-100 ms
Prüfspannung	4 kV zwischen Spannungseingang und Impulsausgängen, zwischen Stromeingang und Impulsausgängen	
Analogausgang	Nennwert mit Stromwandler	0 (4)-20 mA entspricht 0-1,15 kW bei 5/5 A (230 W bei 1/1 A) Der Leistungswert 1,15 kW oder 230 W ist mit dem Übersetzungs- verhältnis (K_N) der jeweilig verwendeten Stromwandler zu multiplizieren.
	Nennwert bei Direktanschluss	0-20 mA oder 4-20 mA entspricht 0-13,5 kW
		Analogwert entspricht + P, - P oder + / - P, wählbar über Taster frontseitig
	Genauigkeit	$\pm 0,5$ %
	Bürde	0-500 Ω
Prüfspannung	4 kV zwischen Eingängen und Ausgängen	
Reset		Das Nullsetzen der kWh-Anzeige kann über Tasten frontseitig erfolgen
Vorschriften	EMV	DIN EN 61 326
	Mechanische Festigkeit	DIN EN 61 010 Teil 1
	Elektrische Sicherheit	DIN EN 61 010 Teil 1, Gehäuse schutzisoliert
		Verschmutzungsgrad 2, Messkategorie CAT III
	Impulsausgang	DIN EN 62 053 - 31
	Genauigkeit, Überlast	DIN EN 50 470 - 3
	Trennung	DIN EN 61 010 Teil 1, 3,7 kV 50 Hz 10 sec
	Luft- und Kriechstrecken	DIN EN 61 010 Teil 1
	Schutzart	DIN EN 60 529, IP 20
Gewicht		220 g
Einbau	Befestigung	Schnappbefestigung auf Hutschiene TH 35 gem. DIN EN 60 715
	Elektrischer Anschluss	Schraubanschluss max. 4 mm ²