

Energiezähler für Drehstrom

mit Direktanschluss bis 80 Ampere

mit S0- und Analogausgang



Type:

EZZ-S0 80



Anwendung

Der elektronische Energiezähler EZZ-S0 dient zur Erfassung der Wirk- und Blindarbeit bei Import und Export in Drehstromanlagen bei beliebiger Belastung. Er kommt in Industrieanlagen, Werkstätten, Maschinen, Büros usw. zum Einsatz. Die Energiewerte werden angezeigt, gespeichert und als Impulse zur weiteren Verarbeitung zur Verfügung gestellt. Über einen Analogausgang (20 mA) kann die momentane Wirk- oder Blindleistung ausgegeben werden. Auf der LCD-Anzeige können alle Werte für Strom, Spannung, Frequenz, Leistung, Arbeit und Drehfeld abgelesen werden. Der Anschluss erfolgt direkt bis zu einer Stromstärke von max. 80 Ampere.

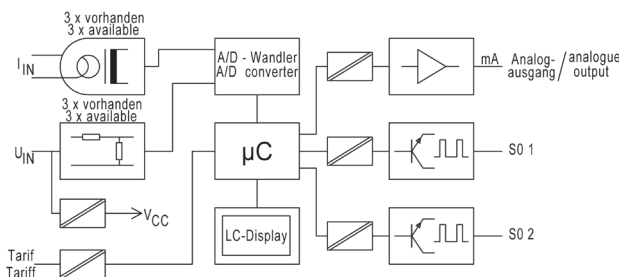


Funktion

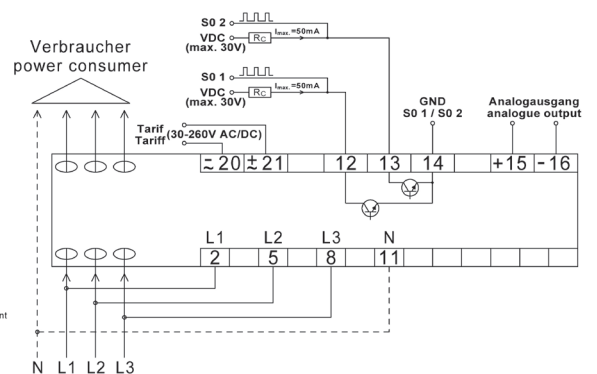
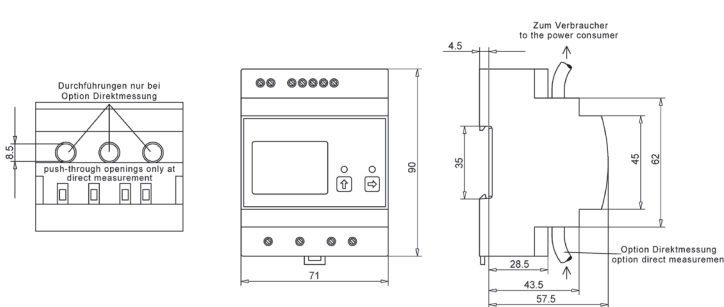
Die zu messenden Größen gelangen über interne Stromwandler sowie Spannungsteiler zu einem integrierten Baustein. Hier werden die Momentanwerte von Strom und Spannung erfasst. Ein Mikrocontroller übernimmt die Bewertung, die Ausgabe der Impulse sowie die Speicherung der Messwerte.

Die Anzeige erfolgt über eine LCD-Anzeige. Die Impulsausgabe von Wirk- oder Blindarbeit wird über zwei Open-Kollektor-Transistorausgänge (S0-Schnittstellen) ermöglicht. Ein Analogausgang von 20 mA stellt die momentane Wirk- oder Blindleistung dar.

Eine getrennte Versorgungsspannung ist nicht erforderlich, sie wird aus der Messspannung gewonnen. Die Zählerstände und Programmierungen werden bei Netzausfall gespeichert.



Abmessungen / Anschluss



Preis

EZZ-S0 80

€ 278,50

MÜLLER + ZIEGLER GmbH
Elektrische Messgeräte
Industriestr. 23 • 91710 Gunzenhausen
Tel.: +49 9831 5004-0 • Fax: +49 9831 5004-20
info@mueller-ziegler.de • www.mueller-ziegler.de

**MÜLLER
ZIEGLER** 
Elektrische
Messgeräte



Technische Daten

Eingang	Netzanschluss	Dreiphasen-Vierleiter-Drehstromnetz, Direktmessung Zweirichtungszähler, 2-Tarifmessung	
	Referenzspannung	50-300 V / 87-520 V und 3 x 87-520 V	
	Stromstärkeangabe nach Zähleraufdruck	$I_{\min} - I_{\text{ref}} (I_{\max})$ A	
	Anlaufstromstärke I_{st}	0,02 A (symmetrisch je Phase)	
	Mindeststromstärke I_{\min}	0,2 A	
	Übergangstromstärke I_{tr}	0,5 A	
	Referenzstromstärke I_{ref}	5 A	
	Grenzstromstärke I_{\max}	80 A	
	Referenzfrequenz	40-70 Hz	
	Eigenverbrauch	Spannungspfad ca. 0,7 VA; Strompfad ca. 0,1 VA	
	Genauigkeit	Wirkarbeit Klasse B gem. DIN EN 50470-3 Blindarbeit Klasse 2 gem. DIN EN 62053-23	
	Rücklaufsperrung	Ja	
	Anzeigen	Display	LCD-Anzeige, Aktualisierung 2 x pro Sekunde Wirkarbeit in kWh oder MWh mit 7.2 Stellen Blindarbeit in kvarh oder Mvarh mit 5.2 Stellen
		Funktionsanzeigen	LED für Wirkarbeit Import und Export 600 Impulse/kWh Beide LED leuchten bei Strom < I_{\min}
Reset		Über frontseitige Tasten	
Impulsausgänge (S0)	Impulsausgabe	npn-Transistor, 24V DC (max. 30 V/50 mA), Ein (aktiv) 10-27 mA Aus (inaktiv) < 1 mA, Schaltzustand „ein“ closed oder „aus“ (open) einstellbar	
	Impulszahl	wählbar über Taster (Impulsanzahl abhängig von den eingestellten Spannungswandlern)	
	Impulslänge	60 - 100 ms, wählbar über Taster	
	Genauigkeit	Klasse B gem. DIN EN 50470-3	
	Vorschriften	DIN EN 62053-31	
Tarifsteuerung	Tarif 1	0 V oder offen	
	Tarif 2	30 - 260V AC/DC, 0,4 VA	
	Trennung	4 kV	
Analogausgang	Nennwert	0-20 mA oder 4-20 mA, Bürde 0-500 Ohm	
	Genauigkeit	+/- 0,5% vom Endwert (+/- 1% bei Spreizung < 50%)	
	Einstellzeit	< 1 s	
	Spreizung	30 - 120% der Leistung $U \times I \times \sqrt{3}$	
Allgemeine Daten	Arbeitstemperatur	-15 bis +20 bis +30 bis + 55 °C	
	Lagertemperatur	-25 .. +85 °C	
	Temperatureinfluss	< 0,2 % bei 10 K	
	Umgebungsbedingungen	ortsfester Einsatz, Innenraum, rel. Luftfeuchtigkeit 5 .. 95%, keine Betauung, Höhe bis 2000 m, kein Wasser, Regen, Schnee oder Hagel	
	Prüfspannung	4 kV, 50 Hz Eingang gegen Analogausgang gegen Impulsausgänge gegen Tarifsteuereingang	
	EMV	DIN EN 50470-1	
	Absicherung	Gerät ist mit kurzschlussfesten Transformatoren ausgestattet	
	Schutzart	DIN EN 60529, Frontseite IP51, Anschlussklemmen IP20	
	Montage	Schnappbefestigung auf Normschiene TH 35 mm (DIN EN 60715) Die Geräte sind für Dicht-an-Dicht Montage geeignet, bei Umgebungs- temperaturen > 45 °C ist jedoch ein Abstand von 10 mm zu empfehlen. Der Montageort sollte möglichst erschütterungsfrei sein	
	Anschlussklemmen	Schraubanschluss max. 4 mm ² , Anzugsmoment 0,5 Nm	
	Gehäusematerial	PPO/Polyamid PA, selbstverlöschend nach UL 94 V-0	
	Gewicht	220 g	