



Störmelder

96 x 96

Typen:

SM8 und SM16

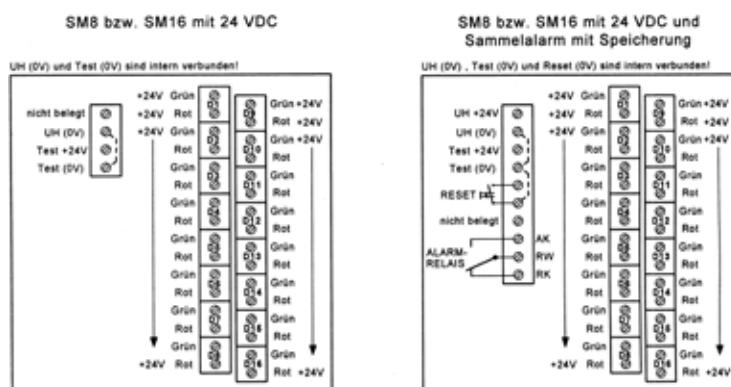


Funktion

Die Störmelder haben 8 (SM8) oder 16 (SM16) zweifarbige LED's als Anzeige. Die LED's können grün oder rot leuchten. Beim Funktions-test leuchten die LED's orange. Die Ansteuerung der LED's erfolgt über Anschlussklemmen an der Geräterückseite. Die Ansteuerung kann je nach Ausführung mit Gleich- oder Wechselspannung erfolgen. Als weitere Option ist ein Sammelalarm mit verschiedenen Funktionen möglich. Die Skala kann über eine seitliche Öffnung leicht entnommen und beschriftet werden. Eine Beschriftung der Skala ist auch im Herstellerwerk möglich.



Anschluss



ab 1.4.2018
zzgl. 3,8 %
Teuerungszuschlag



Technische Daten

Eingang	Ansteuerung	24 VDC (Option: 60 VAC, 60 VDC oder 24 V AC)
	Nenningangsstrom	6 mA pro LED und Farbe (Option AC: 4,5 mA pro LED und Farbe)
	Testeingang DC	24 VDC / 95 mA (SM16: 190 mA)
	Testeingang AC (Option)	24 VAC / 73 mA (SM16: 145 mA)
	Überlastung dauernd	max. 30 V
	Temperaturbereich	-15 °C bis +20 °C bis +30 °C bis +55 °C
	Fremdfeldeinfluss	nein (bis 400 A/m)
	Elektrischer Anschluss	Schraubanschluss max. 4 mm ²
	Prüfspannung	2,2 kV zwischen Eingang und Gehäuse 2,2 kV zwischen Eingang und Relaiskontakten
	Achtung!	

Alarm	Relaiskontakte	1 Wechsler
	Schaltvermögen	max. 250 VAC, 1250 VA

Gewicht	230g
---------	------



Preis

SM8	€ 85,80
SM16	€ 110,50
Mehrpreise: Ansteuerung mit 24 VAC	
Ansteuerung mit 60 VAC oder DC	€ 31,00
Sammelalarm mit Speicherung (Hilfsspannung erforderlich)	€ 31,00
Sammelalarm ohne Speicherung (Hilfsspannung erforderlich)	€ 31,00
Sammelalarm nur bei roten LED's mit Speicherung (Hilfsspannung erforderlich)	€ 31,00
Sammelalarm nur bei roten LED's ohne Speicherung (Hilfsspannung erforderlich)	€ 31,00
Skala bedruckt SM8	€ 6,70
Skala bedruckt SM16	€ 7,80