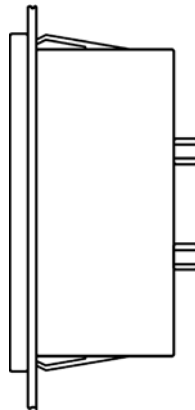


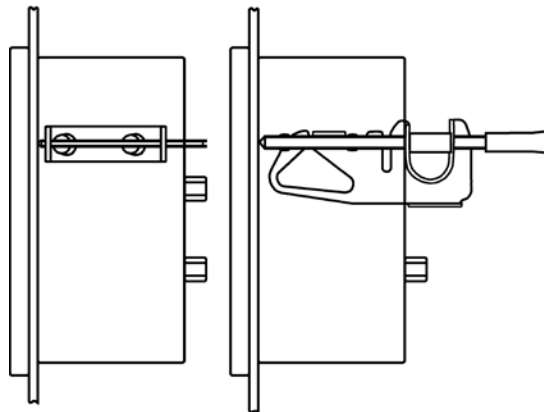
Allgemeine Beschreibung

Gehäuse

Abmessungen	Bei allen Typen entsprechen die Gehäuseabmessungen und die dafür erforderlichen Schalttafel Ausschnitte der DIN 43 700.	
Material	N-Serie	Lexan 500 (selbstverlöschend nach UL 94 V-O)
	48 DIN, PK 72 DIN, PK 96 DIN 72 DIN, 96 DIN, 144 DIN	PC / ABS Stahlblech verzinkt
Schutzart	Alle Gehäuse entsprechen nach DIN EN 60 529 frontseitig IP 52, in Sonderausführung, soweit möglich, IP 54.	
Schnappbefestigung	Bei Typen der N-Serie und 48 DIN für Schalttafel dicke 1 mm bis 3 mm (kein getrenntes Befestigungselement)	



Befestigung nach DIN 43 835 Mit Schraubklammer, Schalttafel dicke 1 mm bis 4 mm (Normalausführung, Bild 1) mit DIN Schraubklammer Form B, Schalttafel dicke 1 mm bis 40 mm bei den Typen 72 DIN, 96 DIN, 144 DIN (Bild 2) gegen Mehrpreis



Berührungsschutzhülsen



Technische Daten

Frontrahmen	Abmessungen nach DIN 43 718. Die Frontrahmen werden bei allen Typen als Schmalrahmen (schwarz) geliefert.
Skale, Zeiger	Ausführung nach DIN 43 802. Die Skalenteilung wird als Grobfeinteilung ausgeführt, die Zeiger als Messerbalkenzeiger.
Nullpunkteinstellung	Alle analogen Messgeräte besitzen eine Nullpunktkorrektur.
Genauigkeit	Nach DIN EN 60 051. Sie ist definiert bei Referenzbedingungen, bezogen auf den Messbereichendwert. Bei versetztem Nullpunkt gilt die Summe der beiden Messbereichendwerte. Bei Leistungsfaktor-Messgeräten und Widerstands-Messgeräten (Skalenverlauf stark unlinear) wird der Messfehler auf die Skalenlänge bezogen.
Referenzbedingungen	Temperatur 20°C ± 2K, Nenngebrauchslage ± 1°
Einflussgrößen	Gebrauchslage normal senkrecht ± 5°, bei abweichender Gebrauchslage ist der Winkel aus der Waagerechten anzugeben. Temperatureinfluss, falls nicht anders angegeben, ist der zusätzliche Fehler ≤ 1,5 % bei 20 °C ± 10 K Umgebungstemperatur. Ferromagnetische Schalttafeln haben keinen Einfluss auf die Messgenauigkeit.
Arbeitstemperatur	Die Messgeräte arbeiten in einem Temperaturbereich von -25°C bis +55°C (falls nicht anders angegeben) störungsfrei.
Mechanische Festigkeit	Die Messwerke sind mit einer Stahlspitzenlagerung ausgeführt. Ihr bewegliches Organ ist in gefederten Keramiksteinen gelagert. Hierdurch wird eine Schüttelfestigkeit bis 2,5 g und eine Stoßfestigkeit bis 15 g erreicht. Für erhöhte Beanspruchungen werden Hartmetallspitzen verwendet.
EMV	EMV nach DIN EN 61 326
Sicherheitsbestimmungen	Nach DIN EN 61 010 Teil 1. Schutzart nach DIN EN 60 529, Anschlussklemmen mit Berührungsschutz, handrückensicher, IP10

Typen	Messkategorie	Arbeitsspannung Leiter zu Neutraleiter AC effektiv oder DC	Prüfspannung/ Bedingungen
Bei allen N.... Typen, WQ 48 DIN, PQ 48 DIN, WAS 45, SZAS 45 (Kunststoffgehäuse)	CAT III	300 V	4 kV
Bei allen PQ..., WQ..., MQ..., DWQ..., LWQ..., F..., SZ... MWQ72, MWQ96 (Metallgehäuse)		300 V	2,5 kV eingebaut in eine geerdete Metalltafel
Kreissskale 240° der PK....Typen Schmalprofilgeräte der Typen P 48 x 24, P 72 x 24, P 96 x 24, P 144 x 36 (Kunststoffgehäuse)		150 V	2,5 kV
MWQ144 (Metallgehäuse)		150V	2,5 kV eingebaut in eine geerdete Metalltafel
PAS 45 (Kunststoffgehäuse)		100V	2,5 kV