

# Betriebsanleitung / Technische Daten

## für Spannungsmesser-Umschalter für HutschieneMontage

### Allgemeine Hinweise

Diese Betriebsanleitung ist Bestandteil des Lieferumfangs. Sie enthält die erforderlichen Informationen für den bestimmungsgemäßen Gebrauch. Sie wendet sich an unterwiesenes Personal oder Fachkräfte, die mit der Aufstellung, Montage und Inbetriebsetzung des hier beschriebenen Produktes vertraut sind. Sollten weitere Informationen erforderlich sein, so können zusätzliche Auskünfte von unten stehender Adresse angefordert werden.

### Konformität

Diese Geräte entsprechen den Bestimmungen der Richtlinie des Rates der Europäischen Gemeinschaften zur Angleichung der Rechtsvorschriften der Mitgliedsstaaten über die elektromagnetische Verträglichkeit, EMV-Richtlinie 2004/108/EG, sowie der Niederspannungsrichtlinie 2006/95/EG.

### Anwendung

Spannungsmesser-Umschalter dienen zum Umschalten von den 3 verketteten Spannungen und den 3 Phasen gegen Neutralleiter. Der Spannungsmesser-Umschalter ist auf 35 mm Hutschiene aufschraubbar.

### Technische Daten

Type	SUAS 45/7
Betriebsspannung	max. 690 V
Dauerstrom	max. 16 A
Einbaubreite	52,5 mm (3 Teilungseinheiten)
Einbautiefe	45 mm
Temperaturbereich	-25 bis <u>+20 bis 30</u> bis +60°C
Schraubanschluss	max. 4 mm

### Elektrischer Anschluss

**Die Vorschriften über das Errichten elektrischer Anlagen sind zu beachten.**

Der Anschluss erfolgt über Schraubanschlüsse an der Geräterückseite, handrücksicher.

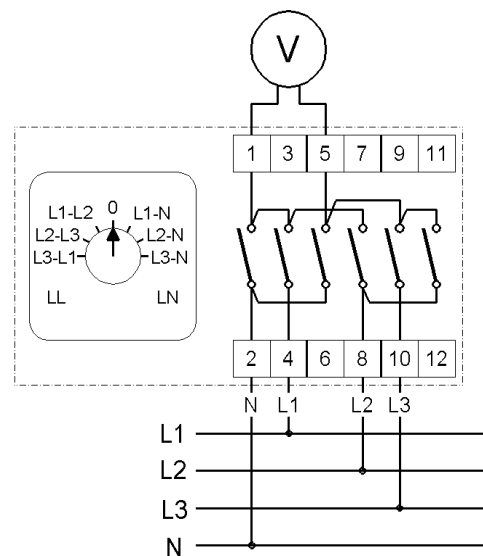
### Warnung! Wartung Achtung!

**Vor Beginn jeder Arbeit am oder im Gerät ist dieses vom Netz zu trennen bzw. spannungsfrei zu schalten. Das Gerät ist bei sachgemäßer Anwendung wartungsfrei.**

**Instandsetzungen bzw. Servicearbeiten dürfen nur von unterwiesenem Fachpersonal ausgeführt werden.**

### Anschluss

SUAS 45/7



**MÜLLER  
ZIEGLER**   
Elektrische  
Messgeräte

MÜLLER + ZIEGLER GmbH & Co. KG, Industriestr. 23, D-91710 Gunzenhausen

Tel. +49 (0) 98 31.50 04 0, Fax +49 (0) 98 31.50 04 20

<http://www.mueller-ziegler.de>, e-mail: [info@mueller-ziegler.de](mailto:info@mueller-ziegler.de)