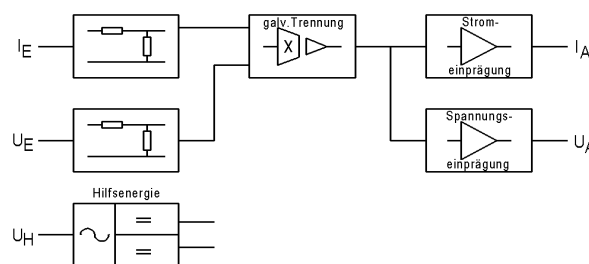


Betriebsanleitung / Technische Daten

für Gleichstromleistungs-Umformer der Type PGs-MU

Allgemeine Hinweise	Diese Betriebsanleitung ist Bestandteil des Lieferumfangs. Sie enthält die erforderlichen Informationen für den bestimmungsgemäßen Gebrauch. Sie wendet sich an unterwiesenes Personal oder Fachkräfte, die mit der Aufstellung, Montage und Inbetriebsetzung des hier beschriebenen Produktes vertraut sind. Sollten weitere Informationen erforderlich sein, so können zusätzliche Auskünfte von unten stehender Adresse angefordert werden.
Konformität	Dieses Gerät entspricht den Bestimmungen der Richtlinie des Rates der Europäischen Gemeinschaften zur Angleichung der Rechtsvorschriften der Mitgliedsstaaten über die elektromagnetische Verträglichkeit, EMV-Richtlinie 2004/108/EG, sowie der Niederspannungsrichtlinie 2006/95/EG.
Anwendung	Die Messumformer PGs-MU dienen zur Umformung und Trennung einer Gleichstromleistung in ein eingepprägtes Gleichstrom- und Gleichspannungssignal.
Funktion	Die zu messenden Größen gelangen über interne Spannungsteiler oder Nebenwiderstände (Shunts) zum Analogmultiplizierer. Hier werden die Momentanwerte multipliziert und in einer anschließenden Integrationsstufe als Mittelwert einer Gleichspannung gebildet, die der Gleichspannungsleistung entspricht. Die galvanische Trennung erfolgt mittels Optokoppler. Die nachgeschalteten Verstärker liefern die eingepprägten Gleichstrom- und Gleichspannungssignale. Beide Ausgänge sind leerlauf- und kurzschlussfest. Eine Verbindung zwischen beiden Ausgängen ist unzulässig. Eine Hilfsspannung ist erforderlich.



Technische Daten

Eingang	Einganggröße Nennleistung Nennstrom Nennspannung	Gleichstromleistung 50 – 150 % der Gleichstromleistung $P = U \times I$ über getrennten Shunt mit 0 – 60 mV , $R_i \geq 100 \text{ M}\Omega$ ein Wert von 0 – 10 V bis 0 – 600 V , (690 V in geerdeten Anlagen) $R_i \geq 4 \text{ k}\Omega/\text{V}$
	Überlastung dauernd	Stromeingang (Shunt) 1,2-fach Spannungseingang 5-fach / max. 830 V
	Stoßüberlastung	Stromeingang 5-fach 5 sec. Spannungseingang 5-fach / max. 1000 V 1 sec.
Ausgang	Ausgangsgröße Doppelausgang Option	eingepprägter Gleichstrom und eingepprägte Gleichspannung bei gleichzeitiger Verwendung beider Ausgänge darf der Spannungsausgang mit max. 1 mA belastet werden. 0-20mA/0-500 Ohm Bürde und 0-10V max. 10mA belastbar sowie 4-20mA/0-500 Ohm Bürde und 2-10V max. 10mA belastbar, frontseitig umschaltbar • Frequenzmodul ein Wert von 0 – 5 Hz bis 0 – 10 kHz ○ „Open-Kollektor“ NPN, max. 30V 100 mA belastbar, Impuls/Pause 50/50 % ○ Rechtecksignal 5V, max. 10 mA belastbar, Impuls/Pause 50/50 %
Übertragungsverhalten	Genauigkeit Temperaturbereich Temperatureinfluss Hilfsspannungseinfluss Bürdeneinfluss Fremdfeldinfluss Restwelligkeit Einstellzeit Leerlaufspannung Strombegrenzung Prüfspannung	+/- 0,5 % -15 bis +20 bis +30 bis +55 °C < 0,3 % bei 10 K nein nein nein (bis 400 A/m) < 30 mVss < 300 ms (mit Frequenzmodul < 400 ms) max. 24 V max. 2-fach bei Übersteuerung 4 kV zwischen Eingang zu Ausgang, Eingang zu Hilfsspannung und Ausgang zu Hilfsspannung
Justierung	Nach Abheben der Klarsichtscheibe ist es möglich, mit einem Schraubendreher 2,5mm, am mit "SPAN"-bezeichneten Poti den Endwert zu justieren. Am Schiebeschalter kann der Ausgang zwischen „LIVE ZERO“ (4-20mA/2-10V) und „ZERO“ (0-20mA/0-10V) umgeschaltet werden.	

Achtung! Bei diesen Arbeiten können Teile berührt werden die mit der Messspannung verbunden sind, es ist deshalb geeignetes Elektrowerkzeug zu verwenden.

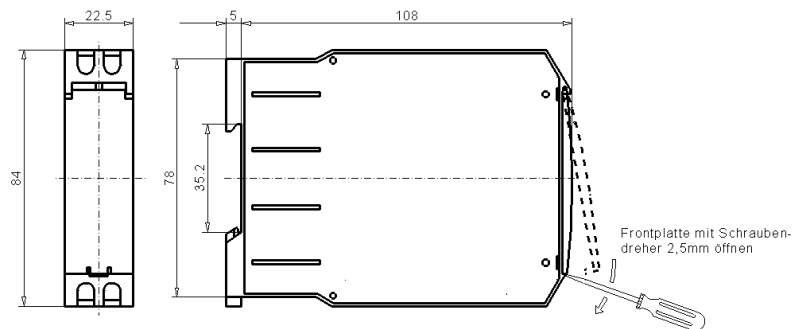
MÜLLER 
ZIEGLER Elektrische Messgeräte

MÜLLER + ZIEGLER GmbH & Co. KG, Industriestr. 23, D-91710 Gunzenhausen

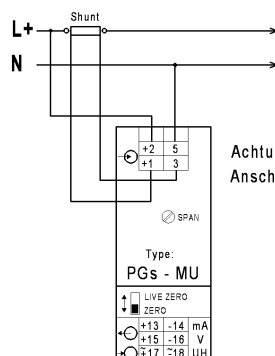
Tel. +49 (0) 98 31.50 04 0, Fax +49 (0) 98 31.50 04 20

<http://www.mueller-ziegler.de>, e-mail: info@mueller-ziegler.de

Vorschriften	EMV	DIN EN 61326
	mechanische Festigkeit	DIN EN 61010 Teil 1
	Elektrische Sicherheit	DIN EN 61010 Teil 1
		Gehäuse schutzisoliert, Schutzklasse II, bei Arbeitsspannungen bis 300V (Netz zu Neutralleiter) Verschmutzungsgrad 2, Messkategorie CAT III bei Arbeitsspannungen bis 600V (Netz zu Neutralleiter) Verschmutzungsgrad 2, Messkategorie CAT II
	Genauigkeit, Überlast	DIN EN 60688
	Trennung	DIN EN 61010 Teil 1, 3,52 kV 50 Hz 10 sec.
	Luft- u. Kriechstrecken	DIN EN 61010 Teil 1
	Schutzart	DIN EN 60529 Gehäuse IP30, Klemmen IP20
	Anschluss	DIN 43807
Hilfsspannung		230 V AC $\pm 20\%$, 45-65 Hz, 2,5 VA
		<ul style="list-style-type: none"> • 110 V AC $\pm 20\%$, 45-65 Hz, 2,5 VA • 24 V DC, -15 % bis +25 %, 2 W, (EMV DIN EN 61326 Klasse A) • 6-30 V AC+DC oder 36-265 V AC+DC, 2 VA, (EMV DIN EN 61326 Klasse A)
Gewicht	Weitbereichsnetzteile	190g
Abmessungen		



Montage	Schnappbefestigung auf Normschiene 35 mm nach DIN EN 60715. Die Geräte sind für dicht an dicht Montage geeignet, bei Umgebungstemperaturen von $>45\text{ °C}$ ist jedoch ein Abstand von 10 mm zu empfehlen. Der Montageort sollte möglichst erschütterungsfrei sein und darf 55 °C Umgebungstemperatur nicht überschreiten.
Elektrischer Anschluss	<p>Die Vorschriften über das Errichten elektrischer Anlagen sind zu beachten.</p> <p>nach DIN 43807, über Schraubanschluss max. 4 mm^2</p> <p>Bei Anschluss der Eingangsgröße ist die Polarität zu beachten!</p> <p>Ausgang stromeingepägt, werden mehrere Auswertegeräte wie Schalt- u. Regelgeräte, Messgeräte, Schreiber u.s.w. mit Stromeingang angeschlossen, so sind diese in Reihe mit dem Ausgang des Messumformers zu schalten (Polarität beachten). Die maximale Bürde von 500 Ohm, einschließlich der Zuleitung, darf nicht überschritten werden.</p> <p>Ausgang spannungseingepägt, werden mehrere Auswertegeräte wie Schalt- u. Regelgeräte, Messgeräte, Schreiber u.s.w. mit Spannungseingang angeschlossen, so sind diese parallel zum Ausgang des Messumformers zu schalten (Polarität beachten). Die maximale Belastung von 10 mA darf nicht überschritten werden.</p> <p>Bei gleichzeitiger Verwendung beider Ausgänge darf der Spannungsausgang mit max. 1 mA belastet werden. Eine Verbindung zwischen beiden Ausgängen ist unzulässig.</p> <p>Bei Anschluss von DC als Hilfsspannung ist die Polarität zu beachten!</p>
Absicherung	Die Geräte sind mit kurzschlussfesten Transformatoren ausgestattet, auf eine Überstrom-Schutzeinrichtung für den Umformer selbst kann verzichtet werden.

Anschluss

Achtung:
Anschlüsse 1 u. 2 sind intern verbunden!

Bei Geräten mit Frequenzmodul entfallen weitere Ausgänge und die „Live Zero“ - Umschaltung. An den Klemmen +13 und -14 steht der Frequenzausgang zur Verfügung.

Warnung!
Wartung
Achtung!

Vor Beginn jeder Arbeit am oder im Gerät ist dieses vom Netz zu trennen bzw. spannungsfrei zu schalten. Das Gerät ist bei sachgemäßer Anwendung wartungsfrei. Instandsetzungen bzw. Servicearbeiten dürfen nur von unterwiesenem Fachpersonal ausgeführt werden.

MÜLLER 
ZIEGLER Elektrische Messgeräte

MÜLLER + ZIEGLER GmbH & Co. KG, Industriestr. 23, D-91710 Gunzenhausen
Tel. +49 (0) 98 31.50 04 0, Fax +49 (0) 98 31.50 04 20

<http://www.mueller-ziegler.de>, e-mail: info@mueller-ziegler.de