

Betriebsanleitung / Technische Daten

für DC-Umformer der Type NoH-MU

Allgemeine Hinweise	Diese Betriebsanleitung ist Bestandteil des Lieferumfangs. Sie enthält die erforderlichen Informationen für den bestimmungsgemäßen Gebrauch. Sie wendet sich an unterwiesenes Personal oder Fachkräfte, die mit der Aufstellung, Montage und Inbetriebsetzung des hier beschriebenen Produktes vertraut sind. Sollten weitere Informationen erforderlich sein, so können zusätzliche Auskünfte von unten stehender Adresse angefordert werden.
Konformität	Dieses Gerät entspricht den Bestimmungen der Richtlinie des Rates der Europäischen Gemeinschaften zur Angleichung der Rechtsvorschriften der Mitgliedsstaaten über die elektromagnetische Verträglichkeit, EMV-Richtlinie 2004/108/EG, sowie der Niederspannungsrichtlinie 2006/95/EG.
Anwendung	Die Messumformer NoH-MU dienen zur galvanischen Trennung von einem, zwei oder drei Gleichstrom-Normsignalen. Das Normsignal kann in einem Bereich von 0 – 20 mA liegen.
Funktion	Der zu messende Eingangsstrom wird in ein Frequenzsignal umgewandelt und über einen Trafo galvanisch getrennt zur Ausgangsseite übertragen. Dort wird das Frequenzsignal wieder in einen Gleichstrom umgewandelt. Die für die Wandlung und Übertragung benötigte Hilfsenergie wird aus dem Eingangssignal gewonnen. Dadurch ist der Eingangswiderstand des Messumformers abhängig von Eingangsstrom und der am Ausgang angeschlossenen Bürde.



Technische Daten

Eingang	Eingangsgröße Nennwerte max. Eingangsspannung Überlastung dauernd Stoßüberlastung	Gleichstrom 0 – 20 mA 16 V 2-fach 20-fach 1 sec.
Ausgang	Ausgangsgröße Nennausgangsstrom	eingeprägter Gleichstrom (1, 2 oder 3 Übertragungskanäle) 0 – 20 mA / 500 Ohm Bürde
Übertragungsverhalten	Genauigkeit Temperaturbereich Temperatureinfluss Bürendeneinfluss Fremdfeldeneinfluss Restwelligkeit Einstellzeit Leerlaufspannung Prüfspannung	+/- 0,2 % -15 bis +20 bis +30 bis +55 °C < 0,2 % bei 10 K < 0,1 % bei 500 Ohm Bürde nein (bis 400 A/m) < 30 mVss < 20ms bei 500 Ohm Bürde max. 24 V 0,5 kV zwischen Eingang zu Ausgang 4 kV zwischen den Übertragungskanälen

Achtung!

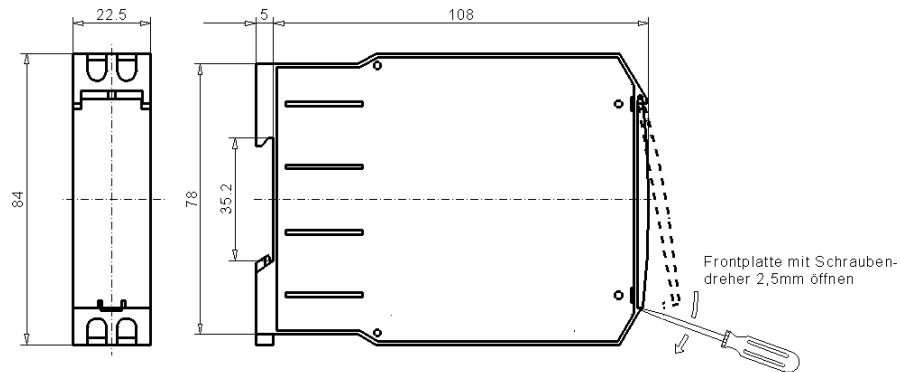
Der NoH-MU ist nicht für Netzanwendungen geeignet!

Vorschriften	EMV mechanische Festigkeit Elektrische Sicherheit	DIN EN 61326 DIN EN 61010 Teil 1 DIN EN 61010 Teil 1 Gehäuse schutzisoliert, Schutzklasse II, bei Arbeitsspannungen bis 50V Verschmutzungsgrad 2, Messkategorie CAT III
	Genauigkeit, Überlast Trennung Luft- u. Kriechstrecken Schutzart Anschluss	DIN EN 60688 DIN EN 61010 Teil 1, 0,5 kV 50 Hz 10 sec. DIN EN 61010 Teil 1 DIN EN 60529 Gehäuse IP30, Klemmen IP20 DIN 43807
Gewicht		170g

MÜLLER 
ZIEGLER Elektrische Messgeräte

MÜLLER + ZIEGLER GmbH & Co. KG, Industriestr. 23, D-91710 Gunzenhausen
Tel. +49 (0) 98 31.50 04 0, Fax +49 (0) 98 31.50 04 20
<http://www.mueller-ziegler.de>, e-mail: info@mueller-ziegler.de

Abmessungen



Montage Schnappbefestigung auf Normschiene 35 mm nach DIN EN 60715. Die Geräte sind für dicht an dicht Montage geeignet, bei Umgebungstemperaturen von $>45\text{ °C}$ ist jedoch ein Abstand von 10 mm zu empfehlen. Der Montageort sollte möglichst erschütterungsfrei sein und darf 55 °C Umgebungstemperatur nicht überschreiten.

Elektrischer Anschluss **Die Vorschriften über das Errichten elektrischer Anlagen sind zu beachten.**

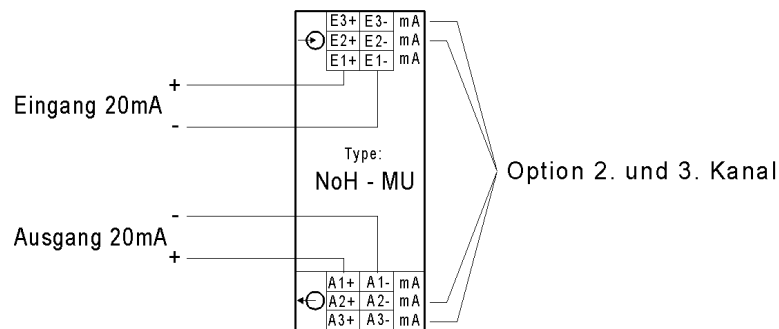
nach DIN 43807, über Schraubanschluss max. 4 mm^2

Bei Anschluss der Eingangsgröße ist die Polarität zu beachten!

Ausgang stromeingepägt, werden mehrere Auswertegeräte wie Schalt- u. Regelgeräte, Messgeräte, Schreiber u.s.w. mit Stromeingang angeschlossen, so sind diese in Reihe mit dem Ausgang des Messumformers zu schalten (Polarität beachten). Die maximale Bürde von 500 Ohm , einschließlich der Zuleitung, darf nicht überschritten werden.

Absicherung Die Geräte sind mit kurzschlussfesten Transformatoren ausgestattet, auf eine Überstrom-Schutzeinrichtung für den Umformer selbst kann verzichtet werden.

Anschluss



Warnung!
Wartung
Achtung!

Vor Beginn jeder Arbeit am oder im Gerät ist dieses vom Netz zu trennen bzw. spannungsfrei zu schalten.

Das Gerät ist bei sachgemäßer Anwendung wartungsfrei.

Instandsetzungen bzw. Servicearbeiten dürfen nur von unterwiesenem Fachpersonal ausgeführt werden.

MÜLLER 
ZIEGLER Elektrische Messgeräte

MÜLLER + ZIEGLER GmbH & Co. KG, Industriestr. 23, D-91710 Gunzenhausen

Tel. +49 (0) 98 31.50 04 0, Fax +49 (0) 98 31.50 04 20

<http://www.mueller-ziegler.de>, e-mail: info@mueller-ziegler.de