

Betriebsanleitung / Technische Daten

für Leistungsmesser der Typen DWQ.....

Allgemeine Hinweise	Diese Betriebsanleitung ist Bestandteil des Lieferumfangs. Sie enthält die erforderlichen Informationen für den bestimmungsgemäßen Gebrauch. Sie wendet sich an unterwiesenes Personal oder Fachkräfte, die mit der Aufstellung, Montage und Inbetriebsetzung des hier beschriebenen Produktes vertraut sind. Sollten weitere Informationen erforderlich sein, so können zusätzliche Auskünfte von unten stehender Adresse angefordert werden.	
Konformität	Dieses Gerät entspricht den Bestimmungen der Richtlinie des Rates der Europäischen Gemeinschaften zur Angleichung der Rechtsvorschriften der Mitgliedsstaaten über die elektromagnetische Verträglichkeit, EMV-Richtlinie 2004/108/EG, sowie der Niederspannungsrichtlinie 2006/95/EG.	
Anwendung	Die Leistungs-Messgeräte dienen zur Messung der Wirkleistung oder Blindleistung in Wechselstrom- oder Drehstromnetzen gleicher- oder beliebiger Belastung. Sie sind zur Messung von sinusförmigen und verzerrten Größen geeignet.	
Funktion	Die zu messenden Größen gelangen über Stromwandler und Spannungsteiler zum Analogmultiplizierer. Hier werden die Momentanwerte von Strom und Spannung multipliziert und in einer anschließenden Integrationsstufe als Mittelwert einer Gleichspannung gebildet, die der Wirk- oder Blindleistung entspricht. In Normalausführung zeigen die Leistungs-Messgeräte den Bezug der elektrischen Leistung an, als Option, bei versetztem Nullpunkt, also zweiseitiger Energierichtung, Abgabe und Bezug. Die Anzeige erfolgt mittels eines Kernmagnet-Drehspulmesswerks.	
Technische Daten		
Eingang	Eingangsgröße	Wirk- oder Blindleistung bei Wechsel- oder Drehstrom gleicher oder beliebiger Belastung
	Nennleistung	50-150 % der Scheinleistung, bei Wechselstrom: $P_s = U \times I$ bei Drehstrom: $P_s = U \times I \times 1,732$ (U = Außenleiterspannung)
	Nennspannung	bei Wechselstrom, 100 V, 230 V, 400 V oder 500 V oder Dreileiter-Drehstrom, 3 x 100 V, 3 x 400 V, 3 x 500 V oder 3 x 690 V oder Vierleiter-Drehstrom, 100/58 V, 400/230 V, 500/289 V oder 690/400 V
	Nennstrom	Stromwandleranschluss 1A oder 5A 0,3 VA oder direkt bis max. 20 A
	Nennfrequenz	40 – 100 Hz oder 400 Hz +/- 10 % bei Blindleistungsgeräten für Wechselstrom und Vierleiter-Drehstrom gilt ein eingeschränkter Frequenzbereich von +/- 1 Hz
	Überlastung dauernd Stoßüberlastung	Spannung 1,2-fach, Strom 2-fach Spannung 2-fach 1 sec., Strom 20-fach 1 sec.
Anzeige		analoge Anzeige
	Genauigkeit	+/- 1,5 % bezogen auf den Messbereichsendwert
	Spannungseinfluss	< 0,5 % bei +/- 20 % der Nennspannung
	Phasenwinkleinfluss	< 1,5 % bei +/- 90°
	Frequenzeinfluss	< 0,5 % bei +/- 1 Hz der Nennfrequenz
	Temperatureinfluss	< 0,5 % bei 10 K in einem Bereich von -25 bis <u>+20 bis +30</u> bis +55 °C
	Prüfspannung	2,5 kV, 50 Hz, 10 sec. (Anschlüsse zu Gehäuse)
Vorschriften	EMV	DIN EN 61326
	mechanische Festigkeit	DIN EN 61010 Teil 1
	Elektrische Sicherheit	DIN EN 61 010 Teil 1, Verschmutzungsgrad 2, Messkategorie III, bei Nennspannungen bis 300 V (Arbeitsspannung gegen Erde)
	Genauigkeit, Überlast	DIN EN 60051
	Luft- u. Kriechstrecken	DIN EN 61010 Teil 1
	Schutzart	DIN EN 60529 Gehäuse IP52, Klemmen IP10
	Anschluss	DIN 43807
Hilfsspannung		nur erforderlich bei schwankender Nennspannung > +/- 20 % 230 VAC oder 110 VAC +/- 20 %, 45-65 Hz, 2 VA
Gewicht		max. 400g
Kurzzeichen	DWQ	Leistungs-Messgerät für Wirkleistung
	B	für Blindleistung
	96	Frontrahmen 96 x 96 mm
	...	für Wechselstrom (ohne Kurzzeichen)
	z	für Vierleiterdrehstrom gleicher Belastung, zugänglicher Neutralleiter
	nz	für Dreileiterdrehstrom gleicher Belastung, nicht zugänglicher Neutralleiter
	d	für Dreileiterdrehstrom beliebiger Belastung, Doppel-Leistungsmesser
	dr	für Vierleiterdrehstrom beliebiger Belastung, Dreifach-Leistungsmesser

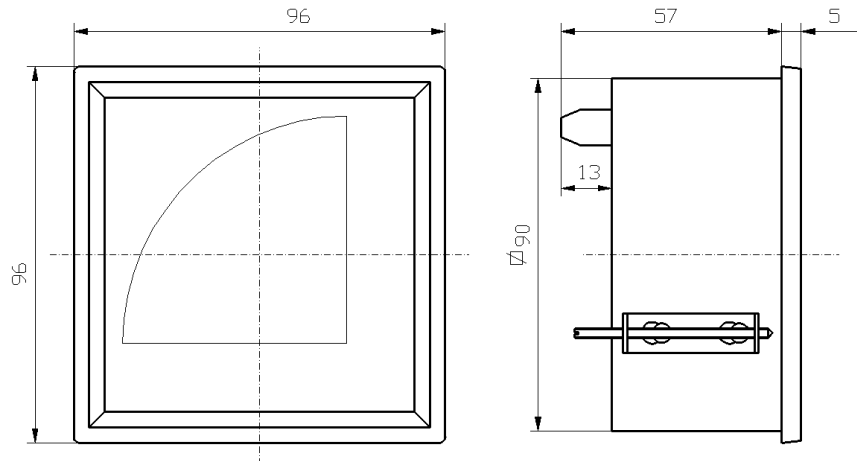


MÜLLER + ZIEGLER GmbH & Co. KG, Industriestr. 23, D-91710 Gunzenhausen

Tel. +49 (0) 98 31.50 04 0, Fax +49 (0) 98 31.50 04 20

<http://www.mueller-ziegler.de>, e-mail: info@mueller-ziegler.de

Abmessungen



Montage

Schraubbefestigung, (als Option Schnappbefestigung für eine Schalttafelstärke von 1-3 mm) nach DIN 43835 bis zu einer Schalttafelstärke von 1-4 mm, bei größeren Schalttafelstärken 1-40 mm sind Schraubklammern nach Form B zu verwenden. Der erforderliche Schalttafeldurchbruch beträgt 92 x 92 mm. Die Geräte sind für dicht an dicht Montage geeignet. Der Montageort sollte möglichst erschütterungsfrei sein und darf 60 °C Umgebungstemperatur nicht überschreiten. Betriebshöhe max. 2000m. Die Einbaulage ist in der Regel senkrecht, das Symbol auf der Skale ist zu beachten.

Bei beschädigtem Frontglas oder Frontrahmen dürfen die Geräte nicht verwendet werden.

Bei vom Benutzer berührbarer Frontseite der Messgeräte sind diese in eine geerdete Schalttafel einzubauen.

Die Geräte besitzen keine Trennvorrichtung (Schalter), deshalb ist in der Gebäudeinstallation ein Schalter vorzusehen, der vom Benutzer leicht erreichbar und als Trennvorrichtung gekennzeichnet ist.

Elektrischer Anschluss

Die Vorschriften über das Errichten elektrischer Anlagen sind zu beachten.

nach 43807, über Schraubanschluss max. 4 mm².

Beim Anschluss der Eingangsgröße Strom ist die Stromrichtung zu beachten, bei Anwendungen mit Stromwandlern der stromrichtungsabhängige Primäranschluss K und L sowie der Sekundäranschluss k und l. Beim Anschluss der Eingangsgröße Spannung ist die Zuordnung zum Stromanschluss wichtig, das heißt in der Phase in welcher der Stromwandler liegt muss auch der zugehörige Spannungsanschluss erfolgen. Eine Ausnahme bilden die Typen für Blindleistung (DWQB 96 z DIN und DWQB 96 nz DIN) hier ist die im rechten Drehfeld nachfolgende Phase zu verwenden (Klemme 5). Der Spannungsanschluss an Klemme 8 muss an der darauf folgenden Phase erfolgen. Im Übrigen sind die folgenden Anschlussbilder zu beachten.

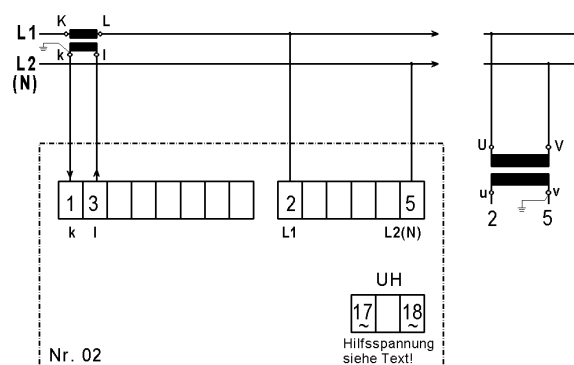
Absicherung

Die Geräte sind mit kurzschlussfesten Transformatoren ausgestattet, auf eine Überstrom-Schutzeinrichtung für die Hilfsspannung (Messspannung) selbst kann verzichtet werden.

Anschluss für Wechselstrom

Type DWQ 96DIN, Wirkleistung

Type DWQB 96DIN, Blindleistung



Warnung!
Wartung
Achtung!

Vor Beginn jeder Arbeit am oder im Gerät ist dieses vom Netz zu trennen bzw. spannungsfrei zu schalten. Das Gerät ist bei sachgemäßer Anwendung wartungsfrei. Instandsetzungen bzw. Servicearbeiten dürfen nur von unterwiesenem Fachpersonal ausgeführt werden.

MÜLLER
ZIEGLER 
Elektrische Messgeräte

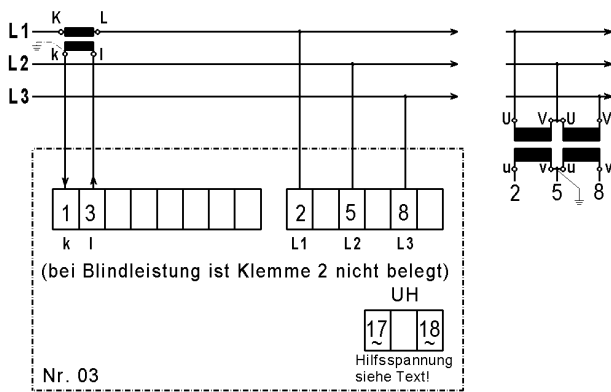
MÜLLER + ZIEGLER GmbH & Co. KG, Industriestr. 23, D-91710 Gunzenhausen

Tel. +49 (0) 98 31.50 04 0, Fax +49 (0) 98 31.50 04 20

<http://www.mueller-ziegler.de>, e-mail: info@mueller-ziegler.de

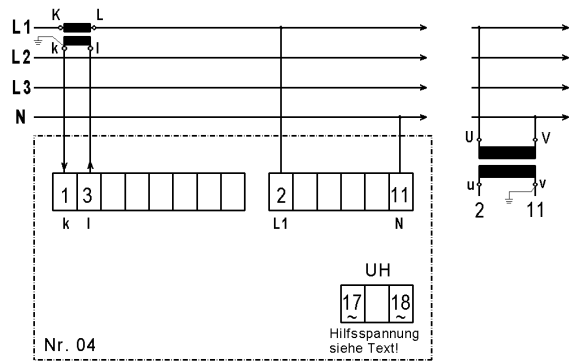
Anschluss für Dreileiter-Drehstrom gleich belastet

Type DWQ nz 96DIN, Wirkleistung
 Type DWQB nz 96DIN, Blindleistung



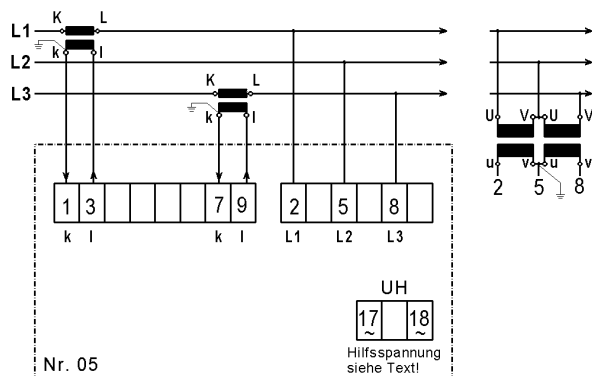
Anschluss für Vierleiter-Drehstrom gleich belastet

Type DWQ z 96DIN, Wirkleistung



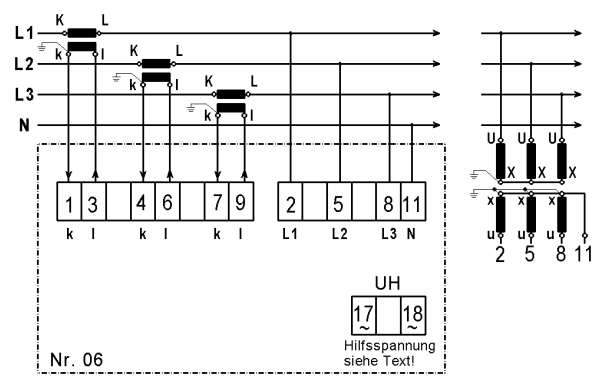
Anschluss für Dreileiter-Drehstrom beliebig belastet

Type DWQ d 96DIN, Wirkleistung
 Type DWQB d 96DIN, Blindleistung



Anschluss für Vierleiter-Drehstrom beliebig belastet

Type DWQ dr 96DIN, Wirkleistung
 Type DWQB dr 96DIN, Blindleistung



Warnung!
Wartung
Achtung!

Vor Beginn jeder Arbeit am oder im Gerät ist dieses vom Netz zu trennen bzw. spannungsfrei zu schalten.
Das Gerät ist bei sachgemäßer Anwendung wartungsfrei.
Instandsetzungen bzw. Servicearbeiten dürfen nur von unterwiesenem Fachpersonal ausgeführt werden.

